

PRODERAD

NÚCLEO: MARCELINO IVO DALLA COSTA

DIRETORA: CLEUCI FÁTIMA DOS SANTOS

PROFESSORA: ROSANE MARIA SIGNORI

DISCIPLINA: ARTE

ALUNO (A): _____

SÉRIE: 7º ANO

ÁGUA DOCE, 29 DE MARÇO DE 2021

ATIVIDADE 01: Em seu caderno de anotações copiar o texto abaixo com seus exemplos, não esqueça de colorir suas figuras:



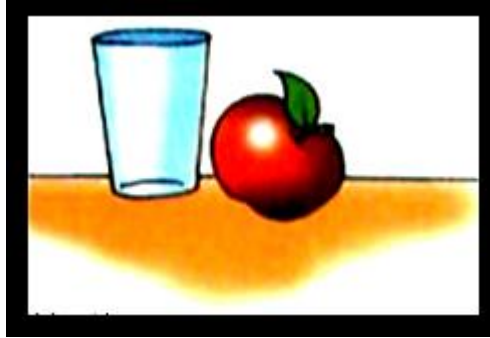
Quando olhamos ao nosso redor, percebemos que todas as coisas têm uma forma, e as formas dos objetos, muitas vezes, estão ligadas a sua função. Observe uma cadeira. Se a função dela é nos acomodar sentados, ela não poderia ser diferente, o que muda é o “design”, ou seja o desenho dela. E isso já originou uma profissão, pois existem pessoas que ganham a vida desenhando ou inventando formas diferentes para os objetos que já existem. Veja quantos estilos diferentes de cadeira você conhece ou já viu, não é?



A forma no desenho, na pintura ou nas demais expressões artísticas pode ser:

Formas Figurativas

São as formas das figuras ou imagens reais, que também chamamos de formas definidas, pois só olhando para elas já identificamos o que são. Por exemplo: uma maçã e um copo.



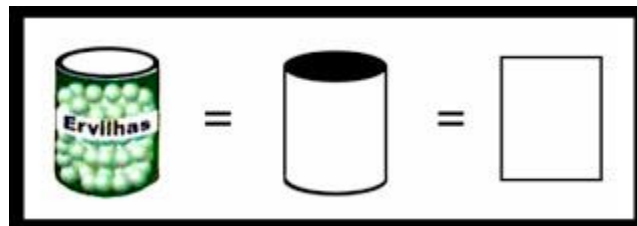
Formas Abstratas

São aquelas que desenhamos com liberdade de expressão, como já vimos nas unidades anteriores. São também chamadas de formas indefinidas. Por exemplo: Manchas.



Formas Geométricas

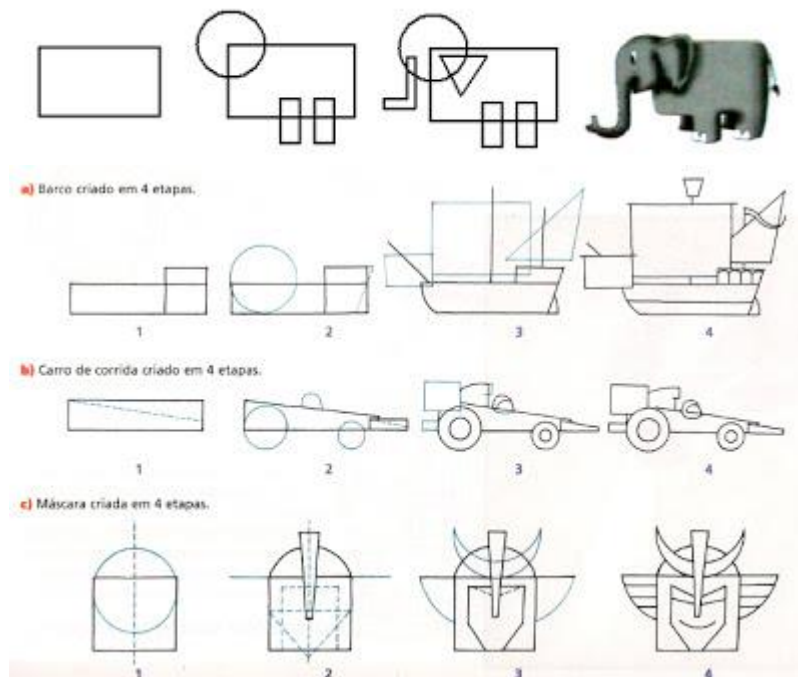
Percebemos essas formas na maioria dos objetos que nos cercam, pois são projetadas a partir das figuras geométricas. Por exemplo: uma lata de ervilha tem a forma de cilindro ou, ainda, a forma de um retângulo.



A construção de um desenho figurativo parte da noção de juntar formas, ou seja, criar a estrutura, a base do desenho. Como por exemplo, ao desenhar uma pessoa. Primeiro você cria um círculo ou uma forma oval para criar uma cabeça,

depois um retângulo pra criar tronco e assim vai juntando formas diversas que darão a ideia estrutural do esboço desse desenho.

Veja como é fácil desenhar com formas



ATIVIDADE 02 – DESENHO COM FORMAS GEOMÉTRICAS.

Crie quatro desenhos figurativos diferentes utilizando apenas formas geométricas. Capriche pintando seus desenhos!