

DEPARTAMENTO DE ENGENHARIA

JUSTIFICATIVAS

Princípio da Supremacia e Indisponibilidade do Interesse Público:

Embora não esteja expressamente disposto na Lei de Licitações, o princípio da supremacia do interesse público sobre os interesses particulares está implícito nas próprias regras do Direito Administrativo e configura-se, nos dizeres de Hely Lopes Meirelles, “como um dos princípios de observância obrigatória pela Administração Pública...” (Hely Lopes, 1997, p.95). Ao deixar de tutelar apenas os direitos individuais e passar a se preocupar com interesses da sociedade, a Administração deve sempre ser norteada por aquele princípio.

Intimamente ligado ao princípio da supremacia encontra-se o da indisponibilidade do interesse público. Ao administrador é dada a tarefa de zelar pelos interesses da coletividade. Assim, esse gerenciador não pode dispor daqueles interesses em detrimento da proteção aos dos particulares.

Nos ensinamentos de Celso Antônio Bandeira de Mello:

“indisponibilidade dos interesses públicos significa que sendo interesses qualificados como próprios da coletividade – internos ao setor público – não se encontram à disposição de quem quer que seja, no sentido de que lhe incumbe apenas curá-los – o que é também um dever – na estrita conformidade do que predispuer a intentio legis.” (Celso Antônio, 1992, p.23)

Princípio da Legalidade

À Administração só é dado o direito de agir de acordo com o determinado pela lei. Este é o principal corolário do princípio da legalidade e “constitui um das principais garantias de respeito aos direitos individuais” (Di Pietro, 1999, p.67)

Dessa forma, por mais simples que seja o ato que venha praticar a Administração, este deve estar baseado e protegido por uma norma (lato sensu).

Princípio da Moralidade

Esse princípio, expressamente representado tanto na Constituição Federal quanto na lei no 8.666/93, é alvo de crítica por parte da doutrina. Segundo Maria Sílvia, alguns doutrinadores não o reconhecem, posto ser um “princípio vago e impreciso, ou que acaba por ser absorvido pelo próprio conceito de legalidade” (Di Pietro, 1999, p.77)

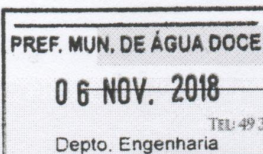
Data máxima vênua, o princípio da moralidade se constitui em importante norte para o Administrador Público, pois a administração não pode tomar postura que desabone a boa conduta de seus atos.

Princípios da Impessoalidade e da Igualdade

A impessoalidade dos atos administrativos é pressuposto da supremacia do interesse público. Quebrada a isonomia no tratamento com os particulares, o administrador deixa de observar o interesse da coletividade.

Princípios da Razoabilidade e da Proporcionalidade

Pelo princípio da razoabilidade, a Administração, no uso da discricionariedade, deverá obedecer a critérios aceitáveis na prática de seus atos.



PREFEITURA MUNICIPAL DE ÁGUA DOCE

PR. 0654 - Estado de Santa Catarina

Cities - Paulo de Moraes - União

Engenheiro Civil - CREA-SC 028.184.5



PREFEITURA MUNICIPAL DE ÁGUA DOCE
Ricardo Luiz dos Santos
Secretário de Agricultura
Secretaria de Meio Ambiente e Agua Doce - sc.gov.br

Prefeitura Municipal De Agua Doce - SC
Pg. No. 01
16



DEPARTAMENTO DE ENGENHARIA

Princípios da Motivação e da Publicidade

O princípio da motivação determina que a Administração Pública exponha os fundamentos de fato e de direito de suas decisões. Somente através dos atos motivados é que se pode verificar se as condutas administrativas estão atendendo aos princípios informadores da legalidade, finalidade, razoabilidade e proporcionalidade. Apesar de não estar expressamente contido no artigo 37 da Constituição Federal, foi abarcado pela lei 8.666/93.

Com relação à publicidade, seu fim é permitir, além da participação de todos os interessados, que se fiscalize os atos de licitação. Ela é obrigatória como meio conferido de eficácia da atividade administrativa.

Princípios da Economicidade e Eficiência

Sendo o fim da licitação a escolha da proposta mais vantajosa, deve o administrador estar incumbido de honestidade ao cuidar coisa pública, não dispendendo, ao seu talento, recursos desnecessários. Relaciona-se com o princípio da moralidade bem como com o da eficiência, este inserido no texto constitucional pela Emenda n.º 19/98.

Princípios da Probidade Administrativa, da Vinculação ao Instrumento Convocatório e do Julgamento Objetivo

Sendo o primeiro dos princípios expressos na Lei n.º 8.666/93, a probidade administrativa consiste na honestidade de proceder ou na maneira criteriosa de cumprir todos os deveres que são atribuídos ou acometidos ao administrador por força de lei. É diretamente derivado do princípio da moralidade.

Conclusão

Ao selecionar particulares para prestação de serviços, a administração não pode nunca se escusar da observação dos princípios acima explicitados, seja por questão de moralidade, seja por questão de legalidade, pois os princípios das licitações, mais que uma questão moral é uma questão legal, ante suas disposições na Constituição Federal de 1988 e legislação infraconstitucional (Lei Federal n.º 8.666/93, dentre outras).

JUSTIFICATIVAS TÉCNICAS:

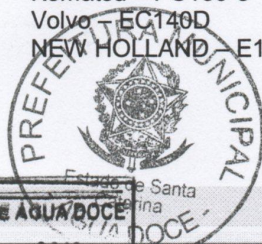
Escavadeira Hidráulica

- **Escavadeira** ou escavadora é a designação genérica aos vários tipos de máquinas de escavar, de revolver ou remover terra ou de retirar aterro.
- **Escavadeira hidráulica** é a designação genérica aos vários tipos de máquinas de escavar, de revolver ou remover terra ou de retirar aterro.

Escavadeiras com características semelhantes as nossas necessidades:

Komatsu – PC130-8
Volvo – EC140D
NEW HOLLAND – E145C

CAT - 313D GC Series 2
CASE – CX130C – SERIE C
HYUNDAI – 140LC-9



PREFEITURA MUNICIPAL DE ÁGUA DOCE
Ricardo Luiz dos Santos
Secretário de Agricultura

Prefeitura Municipal De Água Doce
Pg. Nº 02
16

PREF. MUN. DE ÁGUA DOCE
06 NOV. 2018
Depto. Engenharia

PREFEITURA MUNICIPAL DE ÁGUA DOCE
E-mail: engenheiro@aguadoce.sc.gov.br
Cilei Paulo de Moraes Junior
Engenheiro Civil - 028.104-5



DEPARTAMENTO DE ENGENHARIA

MOTIVOS TÉCNICOS:

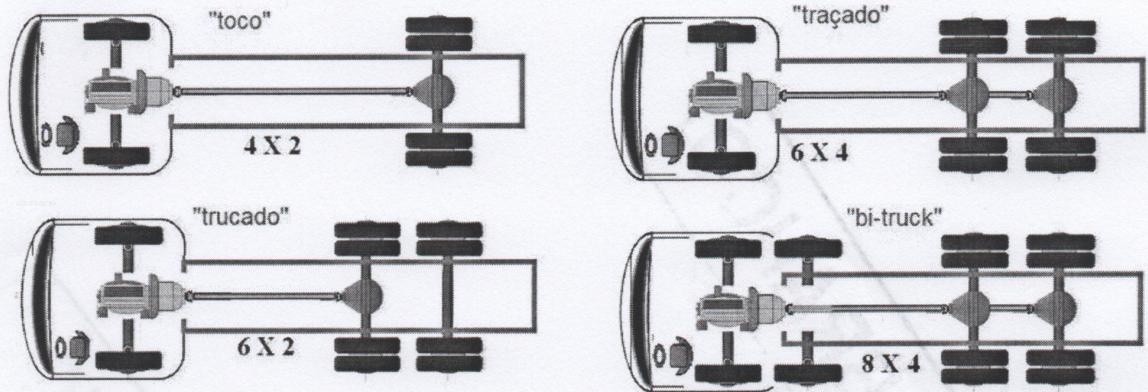
Motivo técnico 01 potencia se enquadra dentro dos limites considerados, como potencia mínima exigida que é de 95 HP (aprox. 70kw) a 100 HP (aprox. 75 kw), não foi especificado expressamente a potência máxima, por motivo de dar liberdade de concorrência.

Motivo técnico 02: 04 cilindros foram escolhidos como limitante visando a economicidade, pois motores com 04 (quatro) cilindros são mais econômicos quanto ao consumo de combustíveis em relação aos de mais pistões, por exemplo 06 (seis) ou 08 (oito) pistões. Custo benefício visando consumo combustível.

Motivo técnico 03: Cabine fechada, bancos com suspensão e comando acionado por joystick, necessidade ergonômica e ambiental (ruído) e garantia de qualidade de ambiente de trabalho dos servidores.

Motivo técnico 04: Profundidade de escavação no mínimo de 5,50 metros, está é a necessidade encontrada nos trabalhos solicitados no dia a dia, e no mais verificamos que existe no mínimo 06 (seis) fornecedores que atendem a esta necessidade solicitada, por exemplo consultamos os catálogos ver anexo.

Motivo técnico 05: Peso operacional: Quanto ao limite de carregamento entre 12500kg e 14000kg. O caminhão (ver anexo documentos) que vai transportar o equipamento (escavadeira)¹



Obs.. nosso caminhão foi traçado, consegue transportar maior carga, ver anexo.

Carga útil = PBT (27100kg) – tara (12520kg) = 14580kg



Ricardo Luiz dos Santos
 PREFEITURA MUNICIPAL DE ÁGUA DOCE
 Ricardo Luiz dos Santos
 Secretário de Agricultura

Prefeitura Municipal De Água Doce
 Pg. Nº 03
 16

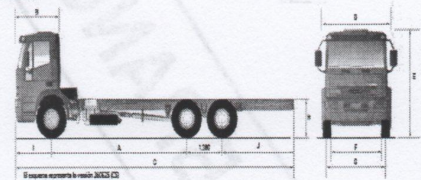
¹ Tracado = nome popular de caminhão do tipo 6x4 (com 3 eixos, sendo 2 traseiros com tração)
 PREF. MUN. DE ÁGUA DOCE
06 NOV, 2018
 TEL: 49 3524.0000 | 3524.0122 | FAX: 49 3524.0333 | E-MAIL: GABINETE@AGUADOCE.SC.GOV.BR
 Depto. Engenharia

PREFEITURA MUNICIPAL DE ÁGUA DOCE
 E-mail: engenheiro@aguadoce.sc.gov.br
 PRAÇA JOÃO MACAGNAN, 322 - CENTRO | 89654-000
 3524.0122 | FAX: 49 3524.0333 | E-MAIL: GABINETE@AGUADOCE.SC.GOV.BR
 VISITE: WWW.AGUADOCE.SC.GOV.BR
 Carlos Paulo de Moraes Junior
 Engenheiro Civil - CREA-SC 029.000-0



DEPARTAMENTO DE ENGENHARIA

6x4
 260E25



Dimensões (mm)		260E25	
Distância entre eixos	A	3.690 + 1.360	4.815 + 1.360
Tipo de Cabine	B	Simple	Dormitório
Comprimento Total	C	7.627	9.957*
Altura (sem espelho)	D	2.398	2.398
Altura (descargado com escotilha)	E	2.670	2.670
Trocha eixo traseiro	F	1.834	1.834
Trocha eixo dianteiro	G	1.986	1.986
Altura do chassi ao solo (descargado)	H	1.100	1.100
Despeje eixo dianteiro (sem carga)	I	310	310
Despeje eixo traseiro (sem carga)	J	210	210
Voltagem alternador		1.362	1.362
Voltagem traseiro (sem parafusos posterior)		1.215	2.430

* Sem parafusos

Pesos (kg)		260E25	
Distância entre eixos		3.690 + 1.360	4.815 + 1.360
Tipo de cabine		Simple	Simple
Peso Bruto Total Técnico - PBT		27.100	27.100
Eixo dianteiro		3.530	3.450
Eixo traseiro		3.850	4.050
Em ordem de marcha:		2.370	2.500
Capacidade técnica eixo dianteiro		4.100	4.100
Capacidade técnica eixo traseiro		31.000	31.000
Capacidade Máxima de Tração - CMT		42.000	42.000
Peso Bruto Total Combinado Máximo - PBTTC		42.000	42.000

L: Máximo base de eixos, com abastecimento completo, com tanque de combustível a 90% de sua capacidade, com nível de solo, com direção de ferramenta completa e em condutor.

Características do Motor	
Cilindrada total	5.980 cm ³
Diâmetro e recorrido	102 x 120 mm
Relação de compressão	17-1-0,51
Potência Máxima	186 kW (255 cv) a 2.500 rpm
Torque Máximo	97 kgm (950 Nm) a 1.400 rpm

Motivo técnico 06: Capacidade de abastecimento, 245 litros, a maioria dos equipamentos de mercado se enquadram, neste item. Mas é uma necessidade operacional (autonomia) de funcionamento, relativo ao consumo e a trabalhabilidade.

Motivo técnico 07: Proteção de guias de esteiras lubrificadas por graxa, necessidade solicitada pelos operadores e mecânico (servidor) alegação longevidade manutenibilidade e facilidade de lubrificação em campo.

Motivo técnico 08: Capacidade de caçamba de no mínimo 0,50 m³ se enquadra em todos os fabricantes pesquisados, bem como satisfaz as necessidades de trabalho do dia a dia.

Motivo técnico 09: Lavadores de vidro, extintores de incêndio, sistema de iluminação e sinalização (alarme sonoro de ré e buzina), necessidades visando a segurança individual e coletiva.

Motivo técnico 10: Sapatas (ver anexos) de no mínimo 500 mm com garra tripla, visando segurança e funcionalidade e estabilidade mínima do equipamento.

Água Doce – SC, 06-11-2018



Ricardo Luiz dos Santos
 PREFEITURA MUNICIPAL DE ÁGUA DOCE
 Ricardo Luiz dos Santos
 Secretário de Agricultura
 E-mail: engenheiro@aguadoce.sc.gov.br

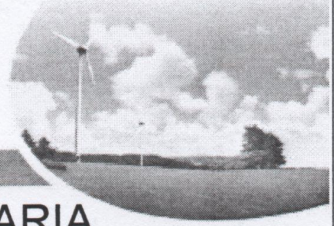
PREF. MUN. DE ÁGUA DOCE
06 NOV. 2018
 TEL: 49 3524.0000
 Depto. Engenharia

PREFEITURA MUNICIPAL DE ÁGUA DOCE
 06-11-2018
 PRACA JOÃO GONCALVES, 322 - CENTRO - 8954-000 | ÁGUA DOCE | SC
 3524-0122 | FAX: 49 3524-0122 | E-MAIL: ENGENHEIRO@AGUADOCE.SC.GOV.BR | PREFEITURA@AGUADOCE.SC.GOV.BR
 Cites Auto de Motocicleta
 Engenheiro Civil

Prefeitura Municipal De Agua Doce Sc
 Pg. Nº 04
 16



ESTADO DE SANTA CATARINA
 PREFEITURA MUNICIPAL DE ÁGUA DOCE
 CAPITAL CATARINENSE DA ENERGIA EÓLICA



DEPARTAMENTO DE ENGENHARIA

ANEXO

PREF. MUN. DE ÁGUA DOCE
 06 NOV. 2018
 Depto. Engenharia

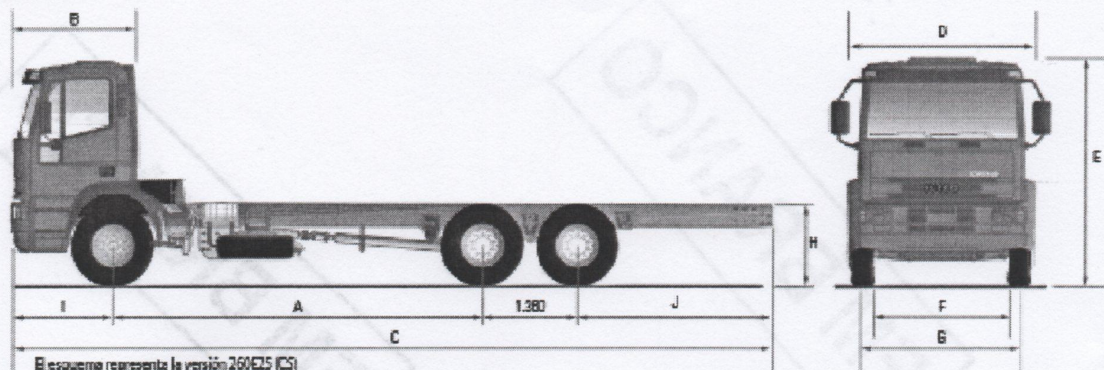
PREFEITURA MUNICIPAL DE ÁGUA DOCE

PREFEITURA MUNICIPAL DE ÁGUA DOCE

PRACA D. M. MACIELO, 322 - Centro - 89654-000 | ÁGUA DOCE - SC
 TEL: 49 3524.0000 | 3524.0122 | FAX: 49 3524.0123 | E-MAIL: GABINETE@AGUADOCE.SC.GOV.BR | SECRETARIA@AGUADOCE.SC.GOV.BR
 VISITE WWW.AGUADOCE.SC.GOV.BR

Ricardo Luiz dos Santos
 Engenheiro de Agronegócio
 Engenheiro@aguadoce.sc.gov.br
 Prefeitura Municipal De Água Doce SC
 Pg. Nº 05/16

6x4 260E25



Dimensiones (mm)		260E25	
Distancia entre ejes	A	3.690 + 1.360	4.815 + 1.360
Tipo de Cabina	B	Simple	Dormitorio
Largo Total	C	7.627	9.957*
Ancho (sin espejos)	D	2.390	2.390
Altura (descargado con escotilla)	E	2.870	2.870
Trocha eje trasero	F	1.836	1.836
Trocha eje delantero	G	1.986	1.986
Altura del chasis al suelo (descargado)	H	1.100	1.100
Despeje eje delantero (sin carga)		310	310
Despeje eje trasero (sin carga)		210	210
Voladizo delantero	I	1.362	1.362
Voladizo trasero (Sin paracolpes posterior)	J	1.215	2.420

* Sin paracolpes.

Pesos (kg)		260E25	
Distancia entre ejes		3.690 + 1.360	4.815 + 1.360
Tipo de cabina		Simple	Simple
Peso Bruto Total Técnico - PBT		27.100	27.100
Eje delantero		3.520	3.450
Eje trasero		3.850	4.050
En orden de marcha ¹		7.370	7.500
Capacidad técnica eje delantero		6.100	6.100
Capacidad técnica tandem posterior		21.000	21.000
Capacidad Máxima de Tracción - CMT		42.000	42.000
Peso Bruto Total Combinado Máximo - PBTC		42.000	42.000

1- Vehículo base sin opcionales, con abastecimientos completos, con tanque de combustible al 90% de su capacidad, con rueda de auxilio, con dotación de herramientas completa y sin conductor.

Características del Motor

Cilindrada total	5.880 cm ³
Diámetro y recorrido	102 x 120 mm
Relación de compresión	17 +/- 0,5:1
Potencia Máxima	186 kW (250 cv) a 2.500 rpm
Torque Máximo	97 kgm (950 Nm) a 1.400 rpm

PREFEITURA MUNICIPAL DE ÁGUA DOCE
Ricardo Luiz dos Santos
Secretário de Agricultura

PREF. MUN. DE ÁGUA DOCE
06 NOV. 2018
Depto. Engenharia



PREFEITURA MUNICIPAL DE ÁGUA DOCE
Cilés Paulo de Moraes Junior
Engenheiro Civil CREA-SC 020866-6
06-11-2018
PREFEITURA MUNICIPAL DE ÁGUA DOCE
06-11-2018

EM BRANCO

EM BRANCO

12.520 Kg

COPERDIA		TICKET AVULSO		Ticket		11237	
PESAGEM SEM EFEITO PARA CARGA OU DESCARGA EM ARMAZENS DA COOPERATIVA							
Placa: MKB-8444		Sequencia: 12		Tipo: Externa			
Filial: 72-COPERDIA - LJ AGROP AGUA DOCE							
Parceiro: PREFEITURA							
Transportador:							
Produto: SO TARA							
PESAGEM							
BRUTO	12.520	Número	0	Data	06/11/2018	Hora	08:10:25
TARA	;	Número	0	Data	06/11/2018	Hora	08:10:25
Observação:				LIQUIDO		12.519	
> NÃO NOS RESPONSABILIZAMOS PELO PESO DA TARA							Balança



PREF. MUN. DE ÁGUA DOCE
06 NOV. 2018
 Depto. Engenharia

PREFEITURA MUNICIPAL DE ÁGUA DOCE
 Engenheiro Cml **06-11-2018**
 Carlos Paulo de Moraes Junior
 CREA-SC 028.184-5

Prefeitura Municipal De Água Doce
 Nº 07
 16

PREFEITURA MUNICIPAL DE ÁGUA DOCE
 Ricardo Luiz dos Santos
 Secretário de Agricultura

PREF. MUN. DE ÁGUA DOCE
06 NOV. 2018
 Depto. Engenharia

PREFEITURA MUNICIPAL DE ÁGUA DOCE
06-11-2018
 Cides Paulo de Moraes Junior
 Eng.º de Arquitetura e Urbanismo - CREA-SC 028.184-5



PREFEITURA MUNICIPAL DE ÁGUA DOCE
 Ricardo Luiz dos Santos
 Secretário de Agricultura

Prefeitura Municipal De Agua Doce
 Pg. Nº 08
 de 06

REPUBLICA FEDERATIVA DO BRASIL
MINISTÉRIO DAS CIDADES

DETRAN - SC
Nº 013999643268
CERTIFICADO DE REGISTRO E LICENCIAMENTO DE VEICULO

VIA: 1 - CÓD. RENAVAM: 475760280 - R.N.T.R.C.: ***** - EXERCÍCIO: 2018

MUNICÍPIO DE ÁGUA DOCE

CPF / CNPJ: 82.939.398/0001-90 - PLACA: MKB8444

PLACA ANT. / UF: NFISCAL / 93ZE2MJHOC8907717 - CHASSI: 93ZE2MJHOC8907717 - COMBUSTÍVEL: DIESEL

CAR/CAMINHÃO/BASCULANTE

IVECO/EUROCARGO 260E25N

CAP./POT./CIL: 22.001/250CV - CATEGORIA: OFICIAL - COR PREDOMINANTE: BRANCA

COTA ÚNICA: ISENTA - VENC. COTA ÚNICA: 1ª ***** - 2ª ***** - 3ª *****

FAIXA IPVA: - PARCELAMENTO / COTAS: -

PRÊMIO TARIFÁRIO (R\$): - IOF (R\$): - PRÊMIO TOTAL (R\$): - DATA DE PAGAMENTO: PAGO

SEM RESTRIÇÕES/N MOT: F4AE0681*607768
 2*3 EIXO

AGUA DOCE/SC - LOCAL: - DATA: 10/08/2018

21895841008 - EXPEDIENTE

SEGURO OBRIGATORIO DE DANOS PESSOAIS CAUSADOS POR VEICULOS AUTOMOTORES DE VIA TERRESTRE, OU POR SUA CARGA, A PESSOAS TRANSPORTADAS OU NÃO - SEGURO DPVAT

SC Nº 013999643268 - BILHETE DE SEGURO DPVAT

ESTE É O SEU BILHETE DO SEGURO DPVAT PARA MAIS INFORMAÇÕES, LEIA NO VERSO AS CONDIÇÕES GERAIS DE COBERTURA
www.seguradoralider.com.br
SAC DPVAT 0800 022 1204

EXERCÍCIO: 2018 - DATA EMISSÃO: 10/08/2018

VIA: 1 - CPF / CNPJ: 82.939.398/0001-90 - PLACA: MKB8444

RENAVAM: 475760280 - MARCA / MODELO: IVECO/EUROCARGO 260E25N

ANO FAB: 2011 - CAT. TARIF: 10 - Nº CHASSI: 93ZE2MJHOC8907717

PRÊMIO TARIFÁRIO

FNS (R\$): 19,5 - DEVATAN (R\$): 2,17 - CUSTO DO SEGURO (R\$): 21,66

CUSTO DO BILHETE (R\$): 4,15 - IOF (R\$): 0,38 - TOTAL A SER PAGO PELO SEGURO (R\$): 47,48

DATA DE QUITAÇÃO: 04/04/2018

COTA ÚNICA - PAGAMENTO - PARCELADO

SEGURADORA LÍDER - DPVAT
 CNPJ 09.248.608/0001-04

PC130-8 ESCAVADEIRA HIDRÁULICA

KOMATSU®

PC130-8

POTÊNCIA

Bruta: 97 HP (72 kW) @ 2200 rpm
Líquida: 92 HP (68 kW) @ 2200 rpm

PESO OPERACIONAL

12.905 - 13.265 kg

CAPACIDADE DA CAÇAMBA

0,60 m³

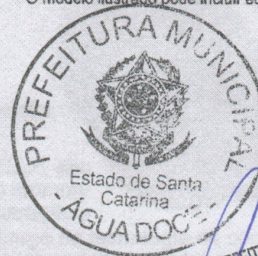
ECOT-3

PC 130



ESCAVADEIRA HIDRÁULICA

O modelo ilustrado pode incluir equipamentos opcionais



PREFEITURA MUNICIPAL DE ÁGUA DOCE
Ricardo Luiz dos Santos
Secretário de Agricultura

PREF. MUN. DE ÁGUA DOCE
06 NOV. 2018
Depto. Engenharia

PREFEITURA MUNICIPAL DE ÁGUA DOCE
06-11-2018
Ciles Paulo de Moraes Junior
028 028 184-5

Prefeitura Municipal de Água Doce Sc
Pg. Nº 09/16

313D GC Series 2

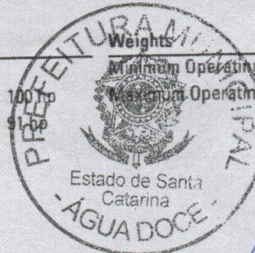
Hydraulic Excavator

2017



Engine
 Engine Model
 Engine Power (ISO 14396)
 Net Power (SAE J1349/ISO 9249)*
 *See page 5

Cat® C4.4
 75 kW
 68 kW



Weights
 Minimum Operating Weight
 Maximum Operating Weight

12 500 kg 27,557 lb
 13 400 kg 29,542 lb

PREF. MUN. DE ÁGUA DOCE
06 NOV. 2018
 Depto. Engenharia

PREFEITURA MUNICIPAL DE ÁGUA DOCE
06-11-2018
 Ciles Paulo de Moraes Junior
 Engenheiro Civil - CREA-SC 028.184-5

Ricardo Luiz dos Santos
 PREFEITURA MUNICIPAL DE ÁGUA DOCE
 Ricardo Luiz dos Santos
 Secretário de Agricultura

Prefeitura Municipal De Água Doce SC
 Pg Nº 10 / 16



Volvo Construction Equipment
Building Tomorrow

Faça mais e aumente os lucros

Trabalhe mais forte com a EC140D. A facilidade e a durabilidade da máquina aumentam a sua disponibilidade operacional permitindo-lhe continuar a trabalhar e ganhar. Com uma eficiência em termos de produtividade nunca conhecida para uma escavadeira compacta, permite-lhe trabalhar mais rápido e com menos custos.

EC140D

Escavadeiras Volvo 12,9–15,9 t 105 hp



PREF. MUN. DE ÁGUA DOCE
06 NOV. 2018
Depto. Engenharia

PREFEITURA MUNICIPAL DE ÁGUA DOCE
06-11-2018
Ciles Paulo de Moraes Junior
CRESA SC 028 184-5

PREFEITURA MUNICIPAL DE ÁGUA DOCE
Luiz dos Santos
Luiz dos Santos
de Agricultura

Municipal De Agua Doce
Pg N.º 16
Sc



SERVIÇO PÚBLICO FEDERAL
Conselho Regional de Engenharia e Agronomia de Santa Catarina

CERTIDÃO DE PESSOA FÍSICA

Nome: CILES PAULO DE MORAES JUNIOR

Aprovado em: 22/08/1989

CPF: 569.102.749-20

Registro: SC S1 028184-5

Expedido pelo CREA-SC

Registro Nacional: 2502906423

Endereço: RUA MARECHAL FLORIANO CX POSTAL 44 80 CENTRO
89654-000 AGUA DOCE SC

Títulos

Título: ENGENHEIRO CIVIL

Escola: UNIVERSIDADE DO RIO GRANDE

Data: 18/01/1995

Título: ENGENHEIRO INDUSTRIAL - MECANICA

Escola: FACULDADE INTEGRADAS DE SANTO ANGELO

Data: 12/12/1986

Atribuições profissionais: ARTIGO 7 DA LEI 5.194/66; ARTIGO 28 E ALINEAS "B" E "D" DO ARTIGO 29 DO DECRETO 23.569/33 E ARTIGO 7 DA RESOLUCAO 218/73 DO CONFEA. ARTIGO12 DA RESOLUCAO 218/73 DO CONFEA.

Pós-graduações:

Especialização em: ENGENHARIA DE PRODUCAO MECANICA

Escola: UNIVERSIDADE FEDERAL DE SANTA CATARINA

Cidade: FLORIANOPOLIS

Estado: SC

Data Fim: 27/03/1992

Certificamos que o(a) profissional, acima citado(a), encontra-se devidamente registrado(a) junto a este Conselho Regional, nos termos da Lei Federal nº 5.194, de 24 de dezembro de 1966. Certificamos, ainda, que até esta data não constam pendências em seu nome relativas a taxas e emolumentos administrados por este CREA.

A certidão perderá a validade, caso ocorra qualquer modificação posterior dos elementos cadastrais nela contidos.

Emitida às **10:56:40** do dia **06/11/2018** válida até **31/03/2019**

Código de controle de certidão: **8H6B-A7C0-3450-9HB4**

A autenticidade desta certidão poderá ser confirmada no site do Conselho Regional de Engenharia e Agronomia de Santa Catarina - CREA-SC (www.crea-sc.org.br).

Aprovada pela Instrução Normativa 005/01 de 13/07/2001.

CREA-SC



CREA-SC

Conselho Regional de Engenharia e Agronomia de Santa Catarina

Rodovia Admar Gonzaga, 2125 - Itacorubi Fone: (0xx48) 3331-2000 Fax: (0xx48) 3331-2095
Caixa Postal 125 - CEP 88034-001 Site: www.crea-sc.org.br E-Mail: crea-sc@crea-sc.org.br

PREF. MUN. DE ÁGUA DOCE

06 NOV. 2018

Depto. Engenharia

PREFEITURA MUNICIPAL DE ÁGUA DOCE

CILES PAULO DE MORAES JUNIOR
06-11-2018

Ciles Paulo de Moraes Junior
Engenheiro Civil CREA-SC 028.184-5



Ricardo Luiz dos Santos
Secretário de Agricultura

Prefeitura Municipal de Água Doce SC
Pg. Nº 12/16

E145C^{EVO}

NEW HOLLAND
CONSTRUCTION

E145C ESCAVADEIRA HIDRÁULICA



1. MOTOR TIER 3

Tipo Ciclo diesel de 4 tempos, arrefecido por líquido refrigerante, 4 cilindros em linha, sistema de injeção Common Rail, turboalimentado e *intercooler* refrigerado a ar. Esse motor possui certificação de emissões Tier 3.

Modelo	ISUZU GJ-4JJ1X
Potência nominal do volante	
Líquida (SAE J1349, ISO 9249)	95 hp (71 kW) a 2.000 rpm
Bruta (ISO 14396)	98 hp (73 kW) a 2.000 rpm
Cilindrada	2.999 cc
Torque máximo	
Líquido (SAE J1349, ISO 9249)	340 Nm (34,67 kgf.m) @ 1.600 rpm
Bruto (ISO 14396)	346 Nm (35,28 kgf.m) @ 1.600 rpm
Diâmetro e curso	95,4 mm X 104,9 mm
Tensão	24 V
Alternador	50 Amp
Motor de partida	4,0 kW

2. SISTEMA HIDRÁULICO

Bombas principais	2 bombas de pistões axiais com deslocamento variável e controle eletrônico da vazão.
• Vazão máx.	2 x de 129 L/min @ 2.000 rpm
• Pressão do circuito de trabalho	343 bar (4.975 psi)
• Lança/Braço/Çaçamba	363 bar (5.265 psi)
	com auto <i>Power Up</i>
• Circuito de giro	279 bar (4.047 psi)
• Circuito de translação	343 bar (4.975 psi)

Bomba piloto	1 bomba de engrenagem
• Pressão do circuito piloto	39 bar (566 psi)

Bomba da lâmina	1 bomba de engrenagem
• Vazão máx.	54 L/min @ 2.000 rpm
• Pressão circuito de trabalho	206 bar (2.988 psi)

Distribuidor hidráulico

Com válvulas antiqueda para lança e braço. Uma seção de 4 carretéis para acionamento da esteira direita, caçamba, lança e aceleração do braço. Uma seção de 5 carretéis para acionamento da esteira esquerda, giro, auxiliar, braço e aceleração da lança.

Motor de giro

• Motor	Motor de pistões axiais com deslocamento fixo
• Freio	Freio a disco mecânico
• Redutor final	Redução por engrenagem planetária
• Rolamento mesa de giro	Tipo esfera com engrenagem interna
• Vel. máx. de giro	14,1 rpm
• Torque de giro	33.000 Nm (3.365 kgf.m)

Cilindros	Nº cilindros – Diâm. Interno x Diâm. Haste x Curso
• Lança	2 – ø 105 mm x ø 70 mm x 961 mm
• Braço	1 – ø 115 mm x ø 80 mm x 1.108 mm
• Caçamba	1 – ø 95 mm x ø 65 mm x 881 mm
• Lâmina	2 – ø 115 mm x ø 70 mm x 250 mm

Filtros

Filtro de sucção	105 µm
Filtro de retorno	6 µm
Filtro de linha piloto	6 µm

PREF. MUN. DE ÁGUA DOCE
06 NOV. 2018
Depto. Engenharia

PREFEITURA MUNICIPAL DE ÁGUA DOCE
06.11.2018
Cilés Paulo de Moraes Junior
Eng.º de Civil - CREA-SC 028.184-5

PREFEITURA MUNICIPAL DE ÁGUA DOCE
Ricardo Luiz dos Santos
Secretário de Agricultura

Prefeitura Municipal De Água Doce SC
Pg. Nº 13/16

DE ALINHAMENTO E BALANCEAMENTO DE VEICULOS AUTOMOTORES, FABRICACAO DE CABINES, CARROCEIRAS E REBOQUES PARA CAMINHOS, SERVICOS DE USINAGEM, TORNEARIA E SOLDA E TRANSPORTE RODOVIARIO DE CARGA, EXCETO PRODUTOS PERIGOSOS E MUDANCAS, INTERMUNICIPAL, INTERESTADUAL E INTERNACIONAL.

Atividades:

AREA DA ENGENHARIA INDUSTRIAL

Cidade: CAMPOS NOVOS

Capital Social: 10.000,00

Constituição: DOIS SOCIOS

Maioria da Diretoria Registrada no CREA? ()Sim (X)Nao

Participação no Capital: 0%

Data de Entrada: 13/07/2016

Data de Aprovação: 13/07/2016

Dedicação: 13:00 AS 18:00 DE 4a A 6a

Carga de: 15:00 horas semanais

Estado: SC

Data Atualização: 05/07/2016

Remuneração: 003 S.M.

Pelo(a): ASSES. ENG. INDUSTRIAL

Vínculos Empregaticios

Cadastro C04747-5

Empresa: MUNICIPIO DE AGUA DOCE

Anotado em 22/12/2016

Data de Aprovação: 03/01/2017

Carga de: 20:00 horas semanais

Observações:

7:30h AS 12h-13h AS 17h-SEGUNDA E TERCA-FEIRA 7:30h AS 10:30H-QUARTA-FEIRA

Pelo(a): ASSES. ENG. CIVIL

Entidades

AEEAVRP ASSOC ENG ARQ E AGRO VALE DO RIO PEIXE

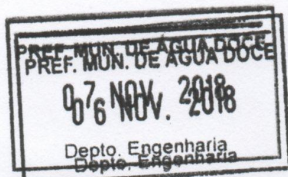
Data: 07/11/2018

Conselho Regional de Engenharia, Arquitetura e Agronomia de Santa Catarina

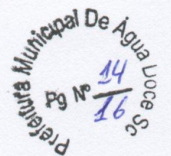
Imprimir Página 



Ricardo Luiz dos Santos
PREFEITURA MUNICIPAL DE ÁGUA DOCE
Ricardo Luiz dos Santos
Secretário de Agricultura



Ciles Paulo de Moraes Junior
PREFEITURA MUNICIPAL DE ÁGUA DOCE
Ciles Paulo de Moraes Junior
Engenheiro Civil CREA-SC 028.184-5



CASE
CONSTRUCTION

Escavadeiras Hidráulicas

CASE CX - SÉRIE C



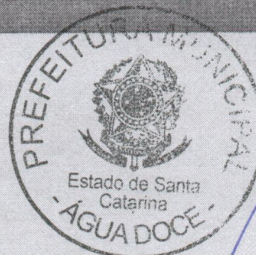
CASE CX - SÉRIE C

SINCE 1842

PREF. MUN. DE ÁGUA DOCE

06 NOV. 2018

Depto. Engenharia



PREFEITURA MUNICIPAL DE ÁGUA DOCE

Cilés Paulo de Moraes Junior
Eng. Civil - CREA-SC 023.184-5

PREFEITURA MUNICIPAL DE ÁGUA DOCE
Ricardo Luiz dos Santos
Secretário de Agricultura

Prefeitura Municipal De Água Doce SC
Pg. Nº 15/36

140LC-9

NACIONAL EQUIPADO COM MOTOR TIER 1H-MAR

CONSTRUINDO UM FUTURO MELHOR



PREF. MUN. DE ÁGUA DOCE

06 NOV. 2018

Depto. Engenharia



PREFEITURA MUNICIPAL DE ÁGUA DOCE

Ciles Paulo de Moraes Junior
CIVIL - CREA-SC 028.184-5

HYUNDAI
HEAVY INDUSTRIES BRASIL

PREFEITURA MUNICIPAL DE ÁGUA DOCE

Ricardo Luiz dos Santos
Secretário de Agricultura

Prefeitura Municipal de Água Doce
06 NOV 2018