

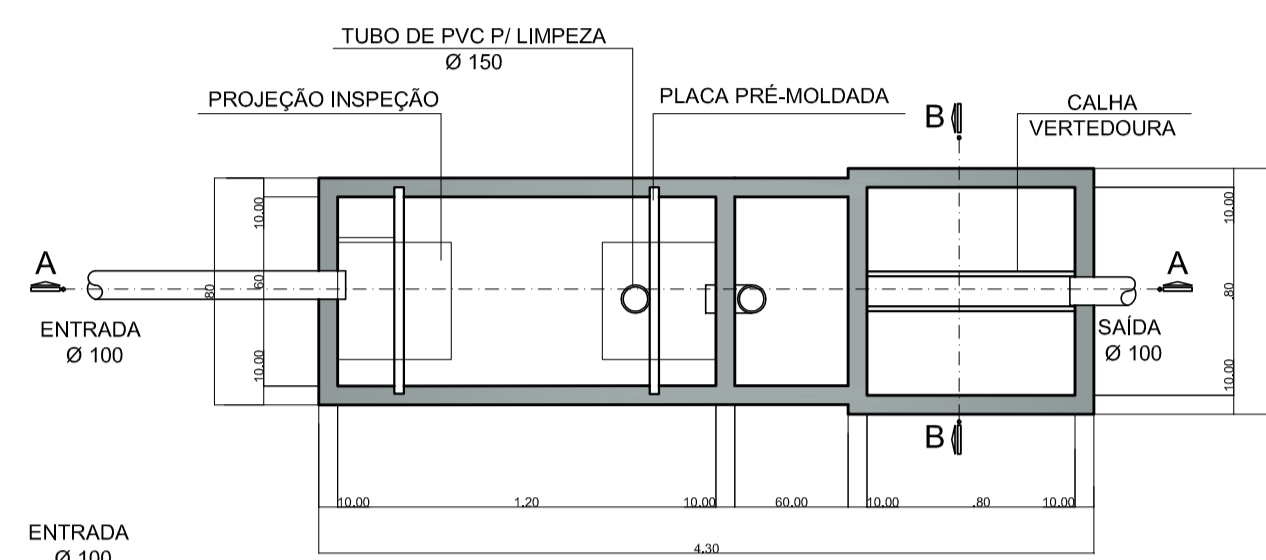
CORTE - AA

CORTE - BB

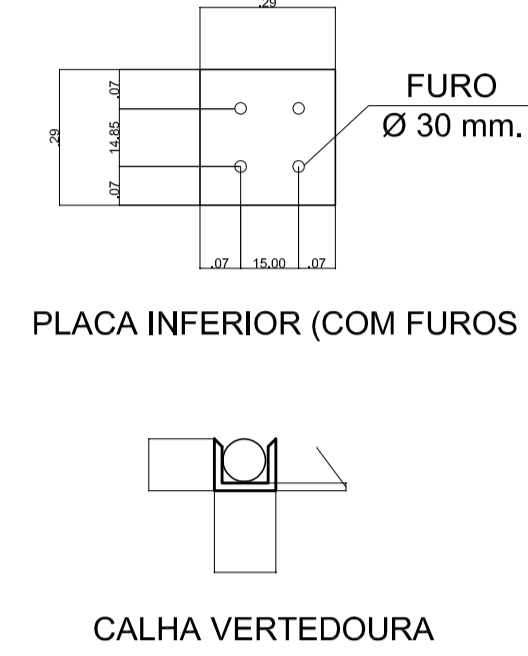
FOSSA SÉPTICA
 FORMULA :
 $V = 1.000 + N_i (CT + KLI)$
 $V = 1.000 + 5 (100 \times 1 + 94 \times 1,0)$
 $V = 1.000 + 5 (100 + 94)$
 $V = 1.000 + 970$
 $V = 1.970$
 Volume Calculado = 1.970 L
 Volume Adotado = 2.000 L

FILTRO ANAERÓBIO
 (RESIDENCIAL)
 $V = 1.60 (N \cdot CT)$
 $V = 1.60 (5 \cdot 100 \cdot 1)$
 $V = 800 (500)$
 $V = 800$
 Volume Calculado = 800 L
 Volume Adotado = 1000 L

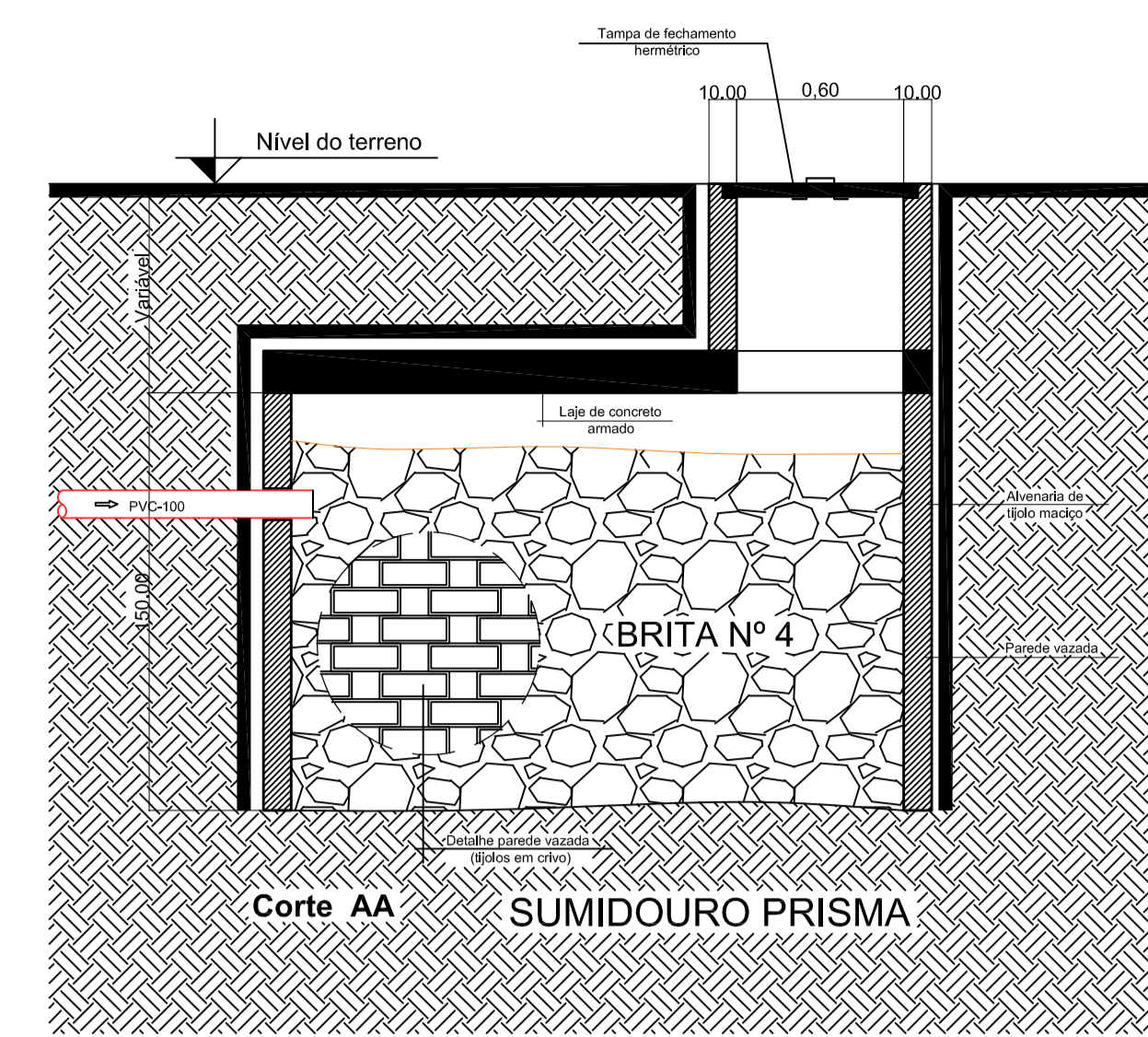
Traco : 1 : 3 : 3
 Ferro : Tala soldada ms 138 com malha 10 x 20 e ferro de Ø 4.2 mm no comprimento e Ø 2.4 mm na largura



SISTEMA FOSSA E FILTRO
 Escala 1 : 40



CALHA VERTEDOURA

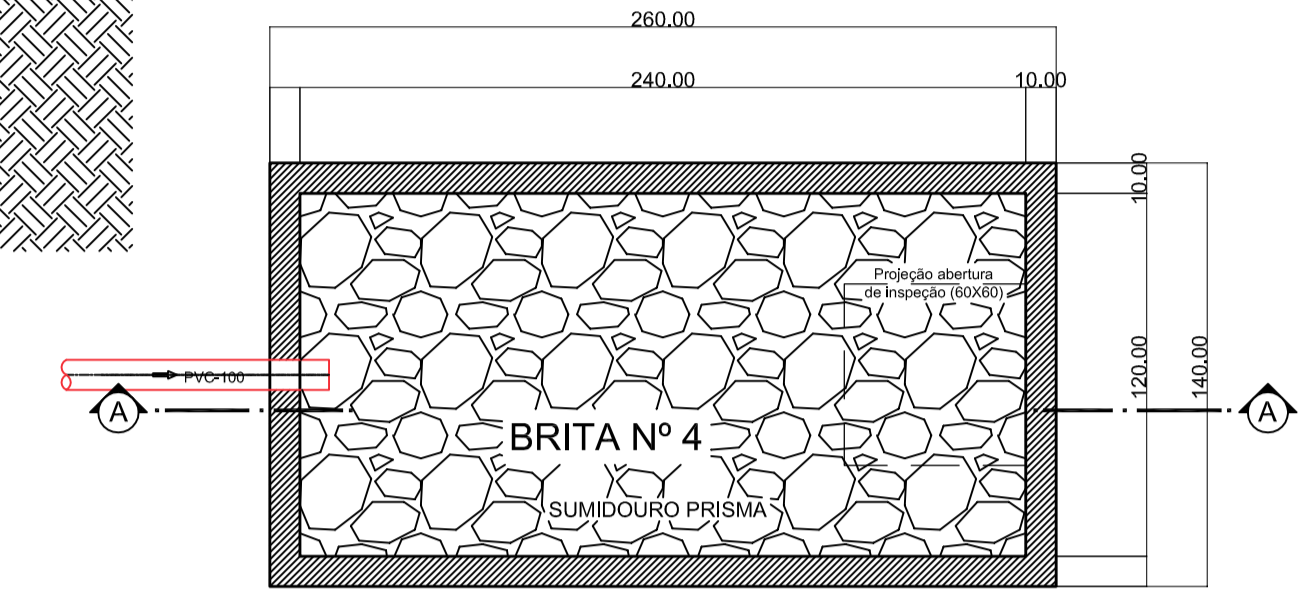


Sistema Sumidouro
 Escala 1 : 25

DIMENSIONAMENTO DO SISTEMA SUMIDOURO

VOLUME EM LITROS (V)
 $A = \frac{V(N \cdot C)}{C_i}$
 V = VOLUME EM LITROS _____ 5
 N = NUMERO DE CONTRIBUINTES _____ 100
 C = CONTRIBUICAO DE DESPEJOS (LITROS/PESSOA x DIA) _____ 94
 C_i = COEFICIENTE DE INFILTRACAO DO SOLO _____ 94
 VOLUME CALCULADO => V=(5.100) _____ V=500 LT
 AREA CALCULADA => A=(500/94) _____ A=5,31 m²
 AREA ADOPTADA (1,20 m X 2,40 m / 1,45 m) _____ A=13,32 m²

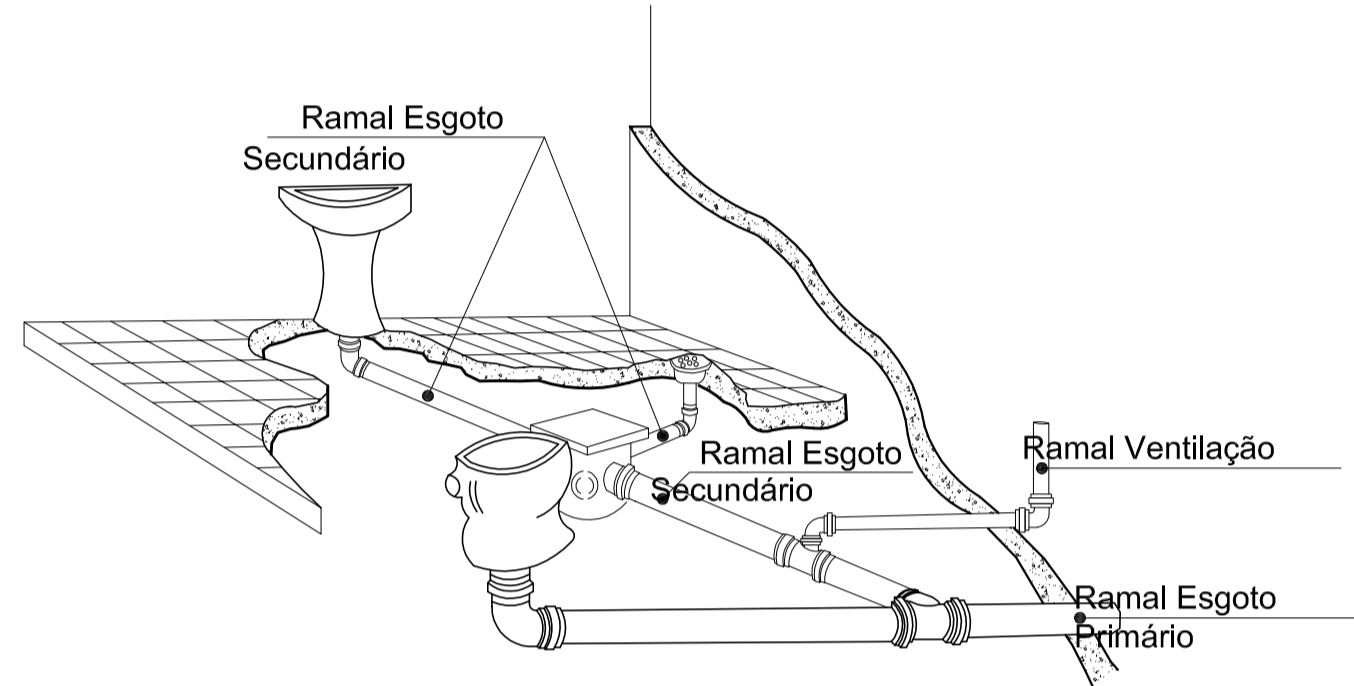
DIMENSIONAMENTO DE ACORDO COM A NBR 7229/93 E 13969



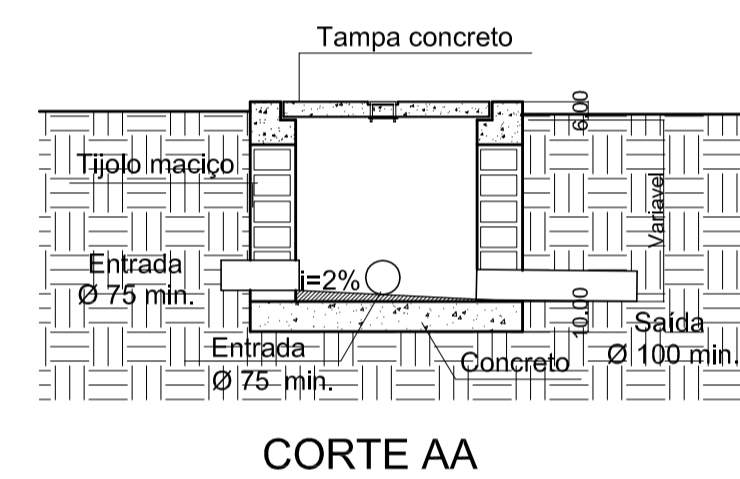
Planta Baixa

- Tubulacao de Ventilacao
- Tubulacao de Esgoto
- Tubulacao Hidraulica no piso e/ou na parede
- Caixa Sifonada com grelha
- Caixa Seca
- Ralo Seco
- CG Caixa de Gordura
- CI Caixa de Inspecao
- CP Caixa de Passagem
- AFA Coluna de Agua Fria Ascendente
- AF Coluna de Agua Fria
- AP Descida de Aguas Pluviais
- CV Coluna de Ventilacao
- TQ Tubo de Queda
- TG Tubo de Gordura
- RG Registro de Pressao
- RGV Registro Gaveta
- TE Torneira Externa

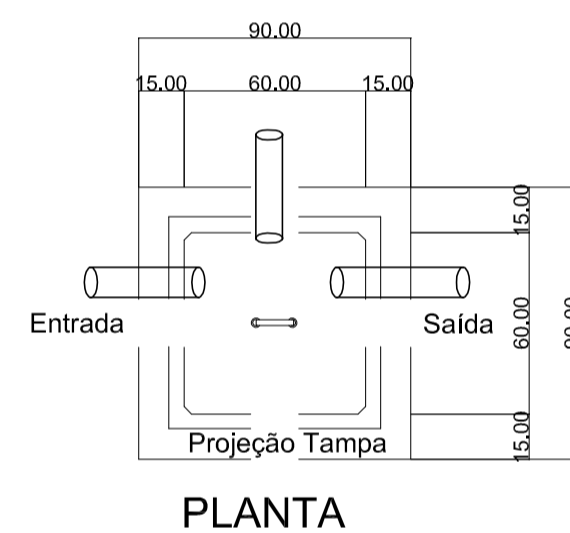
LEGENDA HIDROSANITARIO



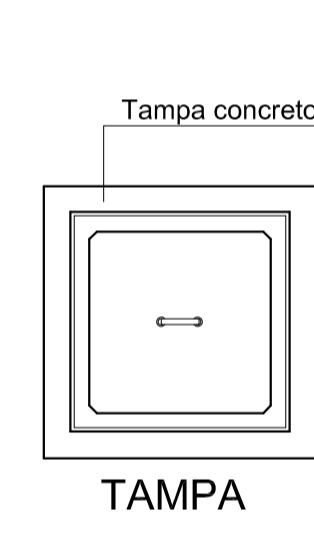
DETALHE TUDO DE VENTILACAO
 Sem Escala



CORTE AA



PLANTA



TAMPA

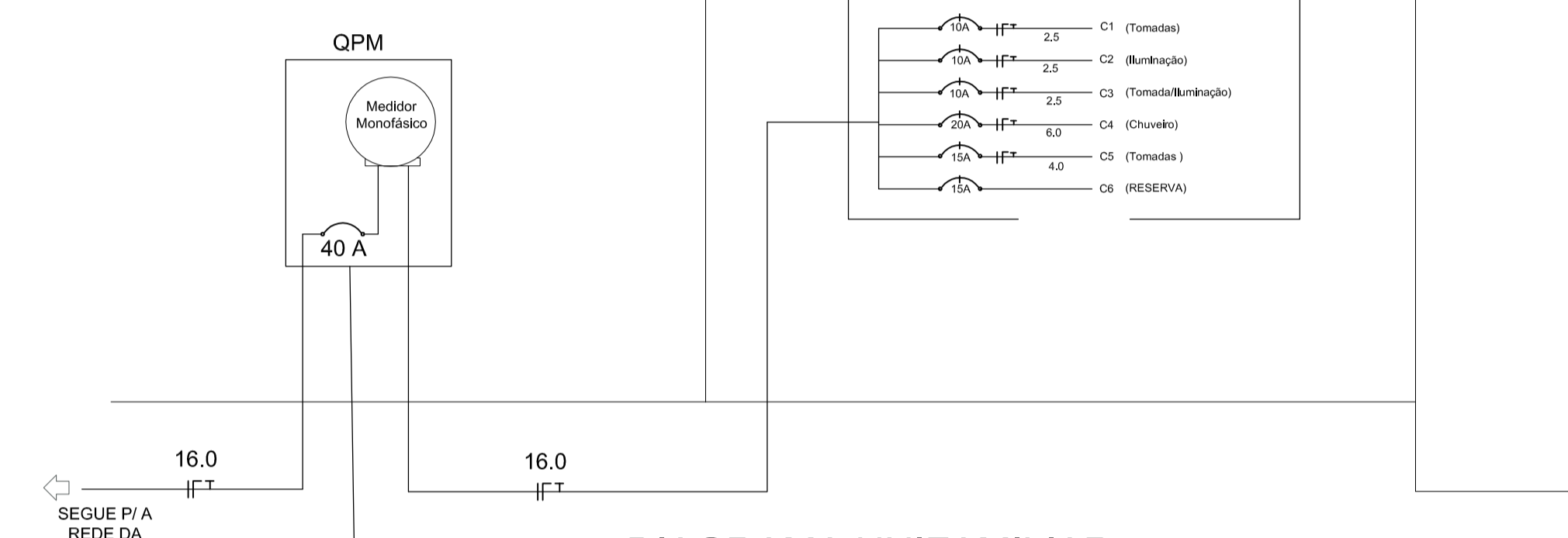
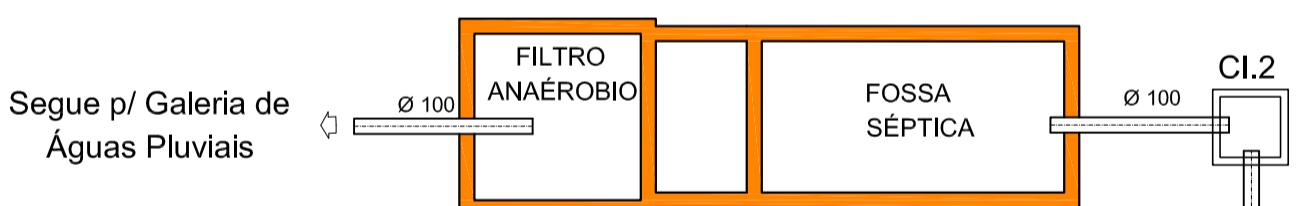


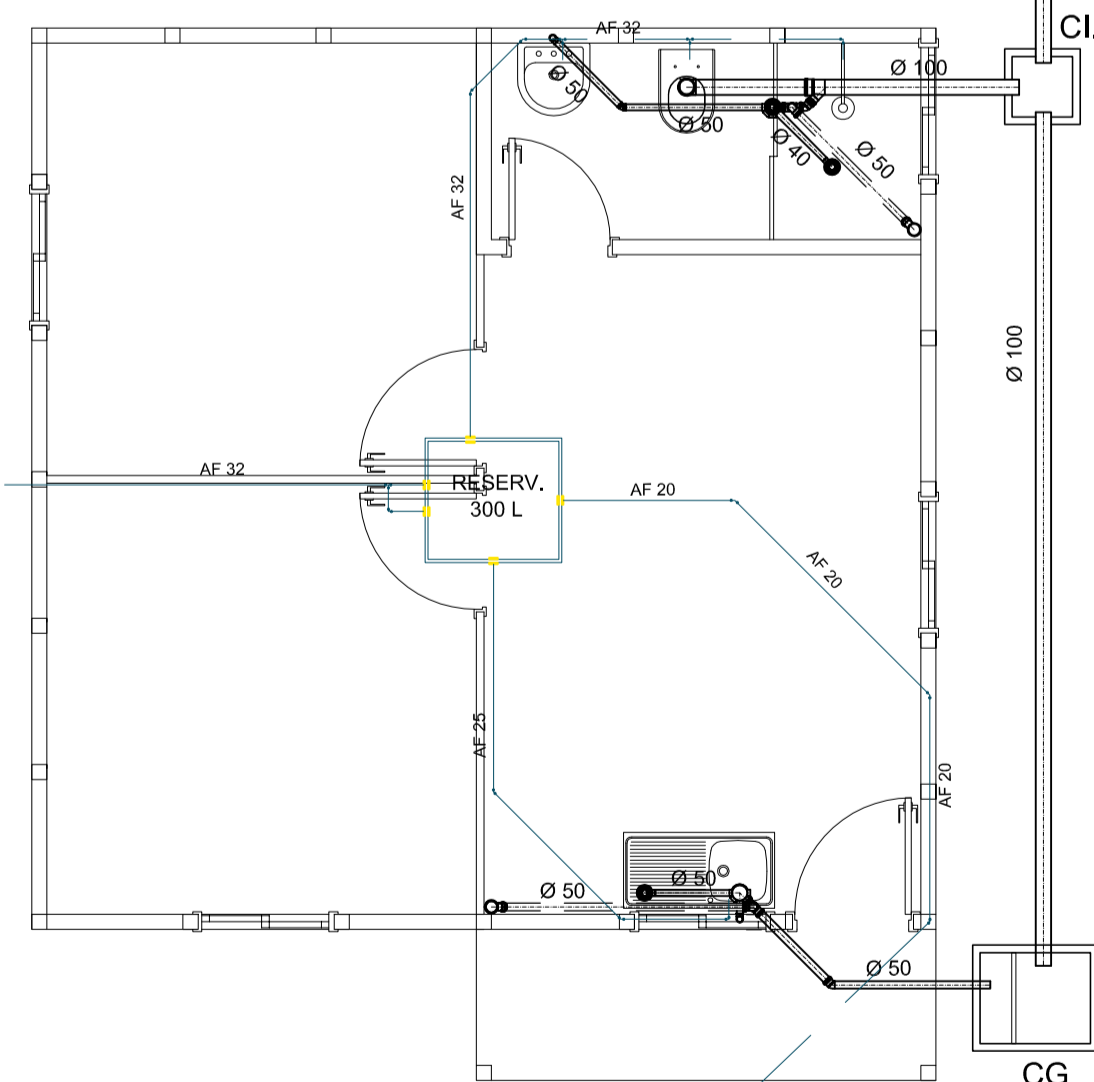
DIAGRAMA UNIFAMILIAR
 Sem Escala

- QPM QUADRO DE PROTECCAO E MEDIACAO DE ENERGIA
- QPD QUADRO DE PROTECCAO E DISTRIBUICAO DE ENERGIA
- DG-TEL DISTRIBUIDOR GERAL DE TELEFONES
- QD-TEL QUADRO DE DISTRIBUICAO DE TELEFONES
- DG-TV / CATV DISTRIBUIDOR GERAL DE TV / TV A CABO
- QD-TV / CATV QUADRO DE DISTRIBUICAO DE TV / TV A CABO
- ELETRÓDUTO (EMBITO) NO TETO
- ELETRÓDUTO (EMBITO) NO PRISO E/OU NA PAREDE
- TUBULACAO PARA TELEFONES NO PRISO
- TUBULACAO PARA ANTENA DE TV / TV A CABO
- TUBULACAO PARA PORTEREO ELETRONICO
- TUBULACAO QUE SOBEE - QUE DESCE E QUE PASSA
- CONDUTOR FASE, NEUTRO, RETORNO E TERRA RESPECTIVAMENTE
- INTERUPUTOR SIMPLES DE UMA DUAS E TRES SECCOES RESPECTIVAMENTE
- INTERUPUTOR PARALELO DE UMA DUAS E TRES SECCOES RESPECTIVAMENTE
- LUMINARIA COMPLETA INCANDESCENTE NA PAREDE E NO TETO
- LUMINARIA COMPLETA FLUORESCENTE (2 X 40 W)
- TOMADAS DE ENERGIA A 0,30m, 1,20m E 2,20m DE ALTURA, RESPECTIVAMENTE
- TOMADAS DE ENERGIA DE TRES FIOS PARA AR CONDICIONADO
- CAMPANHA
- BOTO DE CAMPANHA
- PORTEREO ELETRONICO
- DISJUNTOR
- MEASOR DE ENERGIA
- ATERRAMENTO
- TOMADA DE TELEFONE A 30 E 130 cm DO PRISO
- TOMADA PARA ANTENA DE TV / TV A CABO
- CHAVEIRO
- GELADERA
- LAVADORA DE LOUÇAS
- LAVADORA DE ROUPAS
- EXAUSTOR

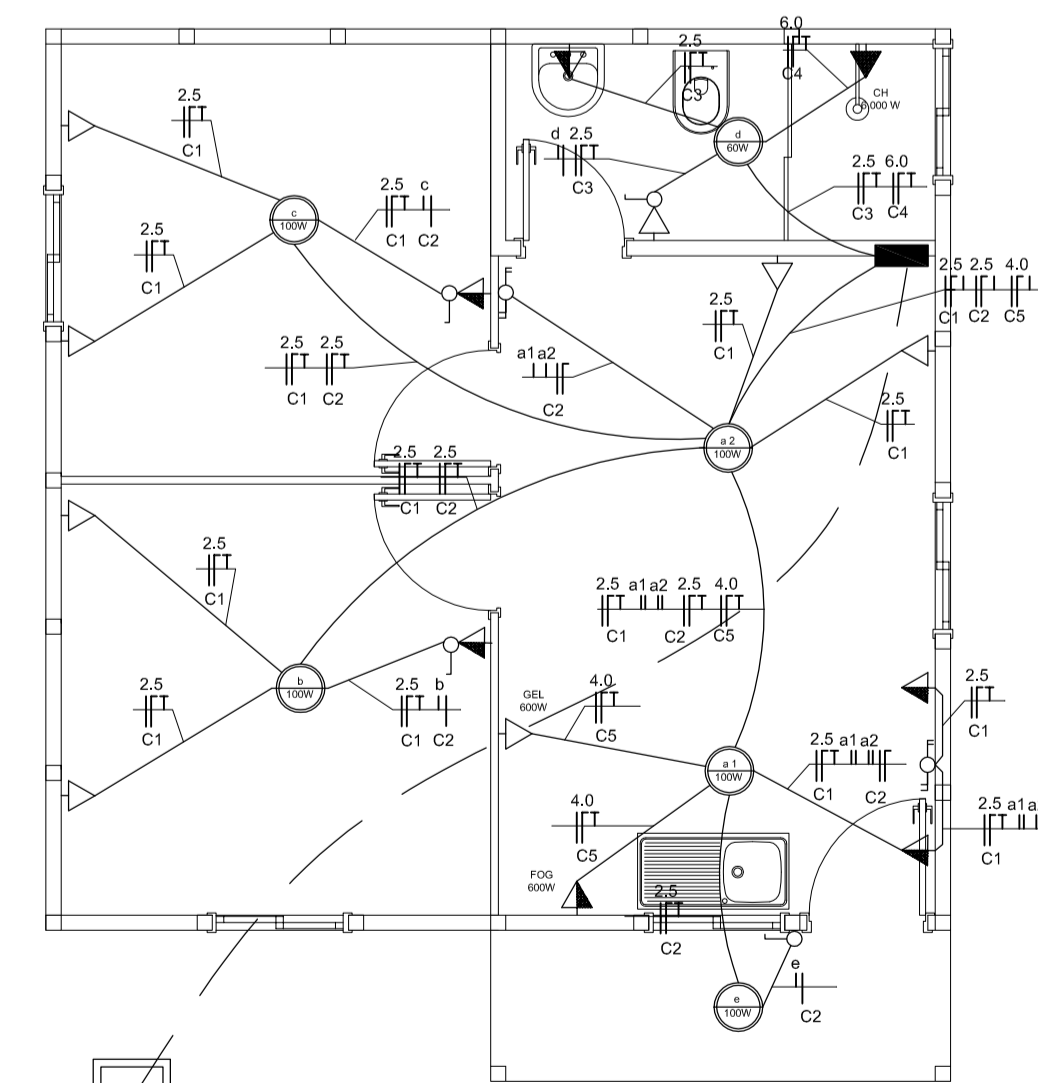
LEGENDA ELÉTRICO



DETALHE DA CAIXA DE PASSAGEM/INSPECÇÃO
 Sem Escala



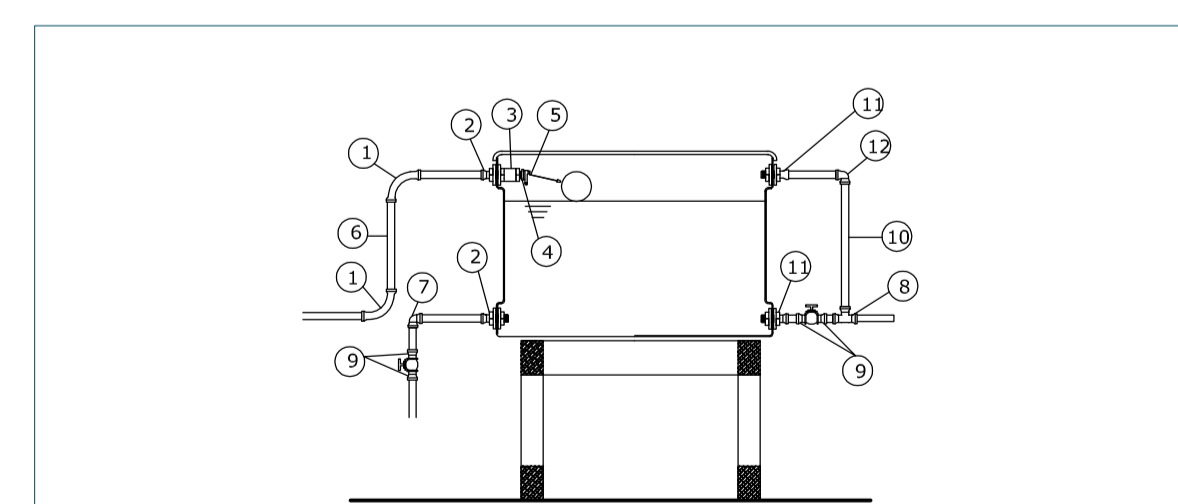
Planta Baixa HidroSanitário
 Escala 1:50



Planta Baixa Eléctrico
 Escala 1:50

Circ.	Iluminação (w)					Tomadas (w)					Somia em watts	Disj. (A)	Fio (mm²)		
	40	60	100	300	600	1.200	6.000	100	300	600					1.200
C1	-	-	-	9	-	-	-	900	10	2,5					Tomadas
C2	-	1	4	-	-	-	-	460	10	2,5					Iluminação
C3	-	1	-	2	-	-	-	260	10	2,5					Iluminação/Tomadas
C4	-	-	-	-	-	-	1	6.000	20	6,0					Chuveiro
C5	-	-	-	-	-	2	-	1.200	15	4,0					Tomadas
C6	-	-	-	-	-	-	-	1.200	15	2,5					Reserva
Soma	-	2	4	11	-	2	1	10.020	40	16,0					

QPD



- 1 - CURVA 90 SOLDÁVEL 25mm.
- 2 - ADAPTADOR C/ FLANGES LIVRES P/ CAIXA D'AGUA 25mm x 3/4".
- 3 - LUVA COM ROSCA 3/4".
- 4 - BUCHSA DE REDUCCAO C/ ROSCA 3/4" x 1/2".
- 5 - TORNEIRA-BOIA 1/2".
- 6 - TUBO SOLDÁVEL 25mm.
- 7 - JOELHO 90 SOLDÁVEL 25mm.
- 8 - TE 90 SOLDÁVEL 32mm.
- 9 - ADAPTADOR SOLDÁVEL CURTO C/ BOLSA E ROSCA P/REGISTRO 32mmx1
- 10 - TUBO SOLDÁVEL 32mm.
- 11 - ADAPTADOR C/ FLANGES LIVRES PARA CAIXA D'AGUA 32mm x 1".
- 12 - JOELHO 90 SOLDÁVEL 32mm.

DETALHE DA CAIXA D'ÁGUA
 Sem Escala



Rua Roberto Tronchetti, 667 - andar: Ter - Tel: 49 522.2800 Fax: 522.0235 www.ammoc.org.br email: ammoc@ammoc.org.br - JUCIACAR/SC

PREFEITURA MUNICIPAL DE ÁGUA DOCE

Título	Casas Populares	Conteúdo	PLANTAS BAIXAS CORTES DETALHES LEGENDAS
Subtítulo	PROJETOS HIDROSANITÁRIO E ELÉTRICO		
Local	RUA OLAVO BILAC - ÁGUA DOCE - SC	Projetado	NOVELLI ISGANZERLA

Qualquer alteração consulte ao responsável técnico.

Assinatura Responsável Técnico: _____ Assinatura Projeto: _____

Projeto: **DENIR NARCIZO ZULIAN - ENG. CIVIL - CREA/SC 50.805-8**
MICHEL ALBERTI - ENG. CIVIL - CREA/SC 80.032-6
ANA JÚLIA UNGERICH - ENG. CIVIL - CREA/SC 105.295-8

Desenho: **MAX MOOSHAMMER** Data: **FEVEREIRO/2013** Escala: **INDICADA (S)** Unidade: **CENTÍMETROS**

H/E