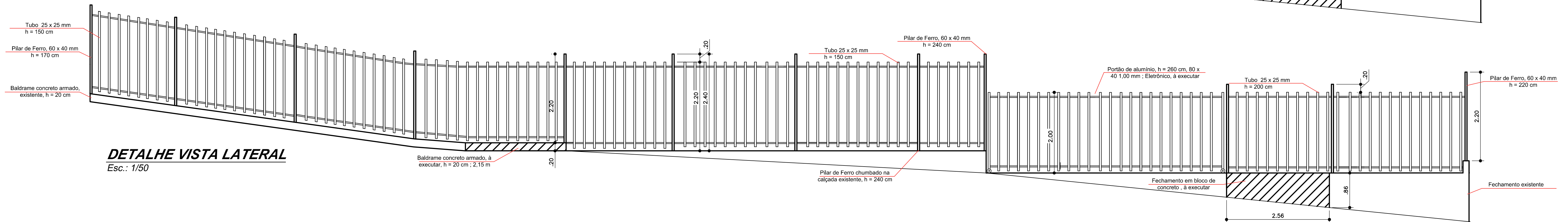


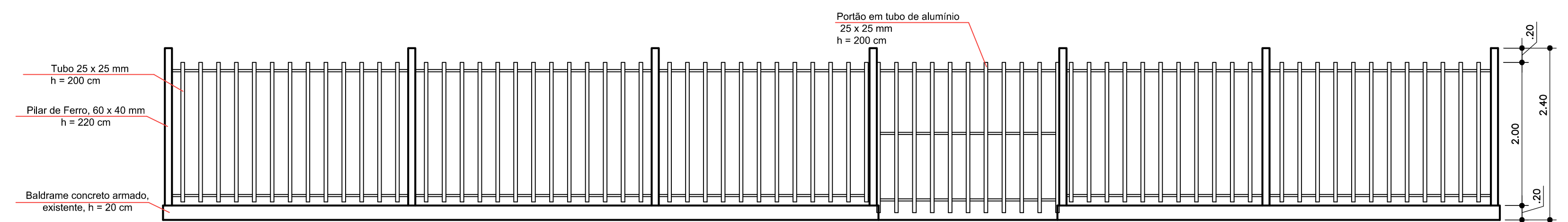
FACHADA LATERAL

Esc.: 1/50



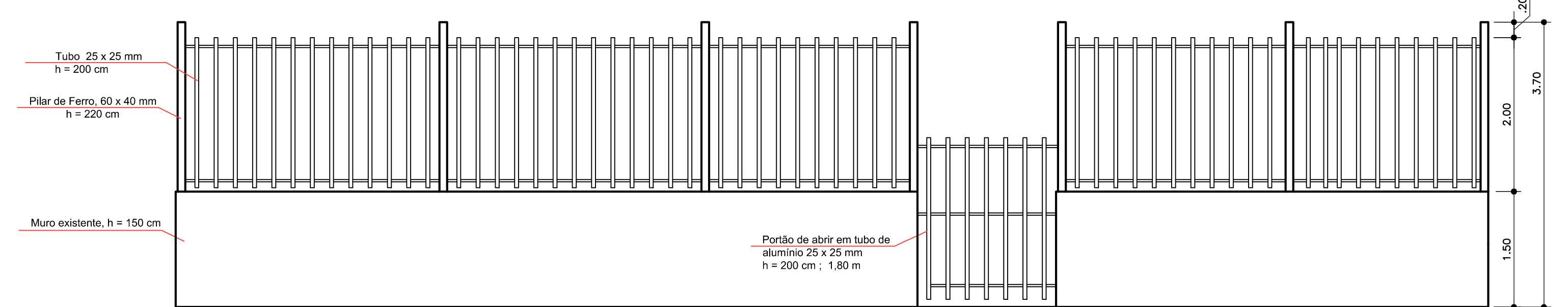
DETALHE VISTA LATERAL

Esc.: 1/50



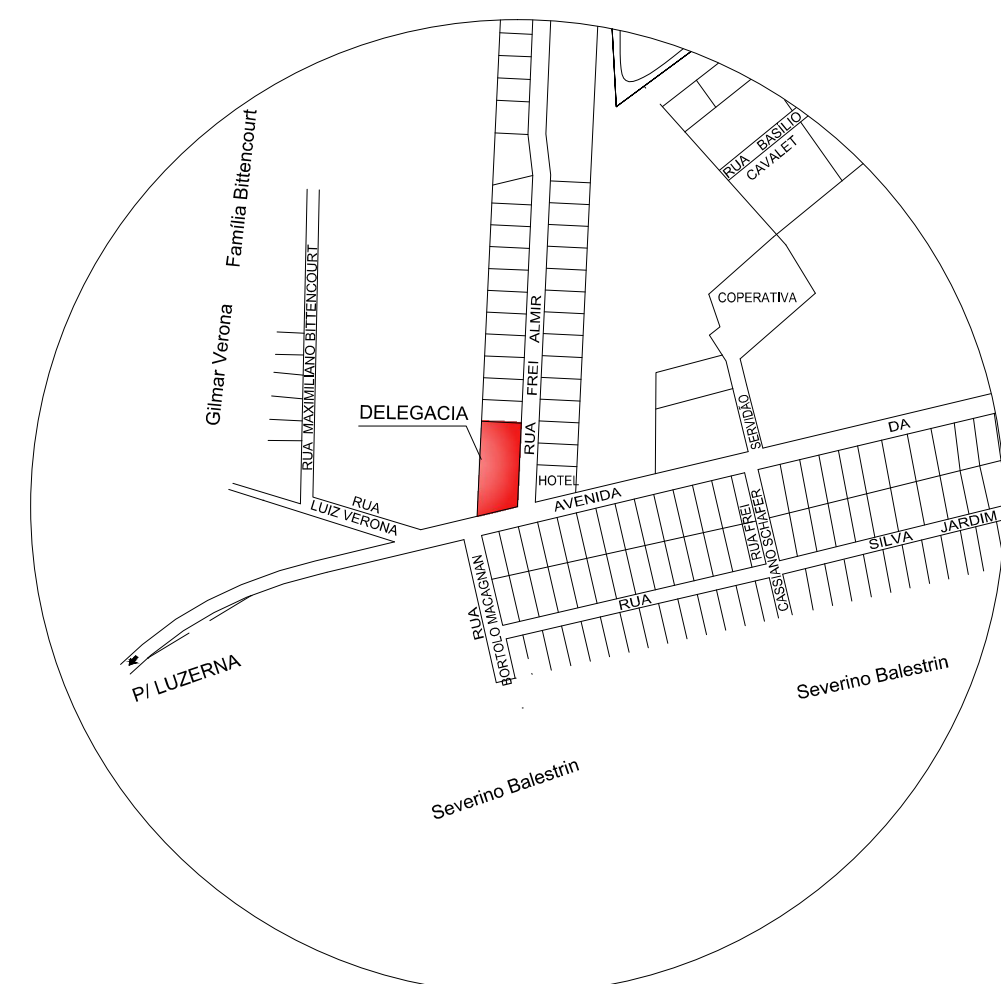
DETALHE VISTA FRONTAL

Esc.: 1/50



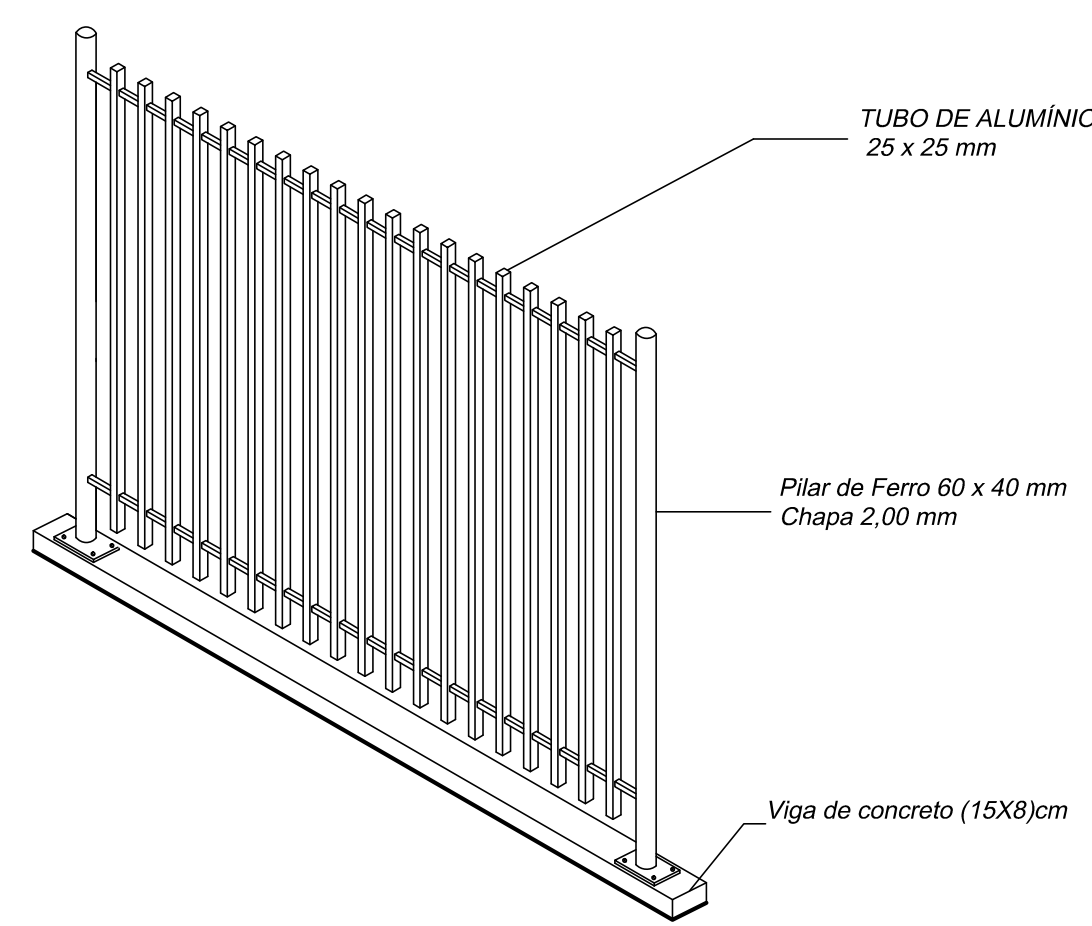
DETALHE VISTA FUNDOS

Esc.: 1/50



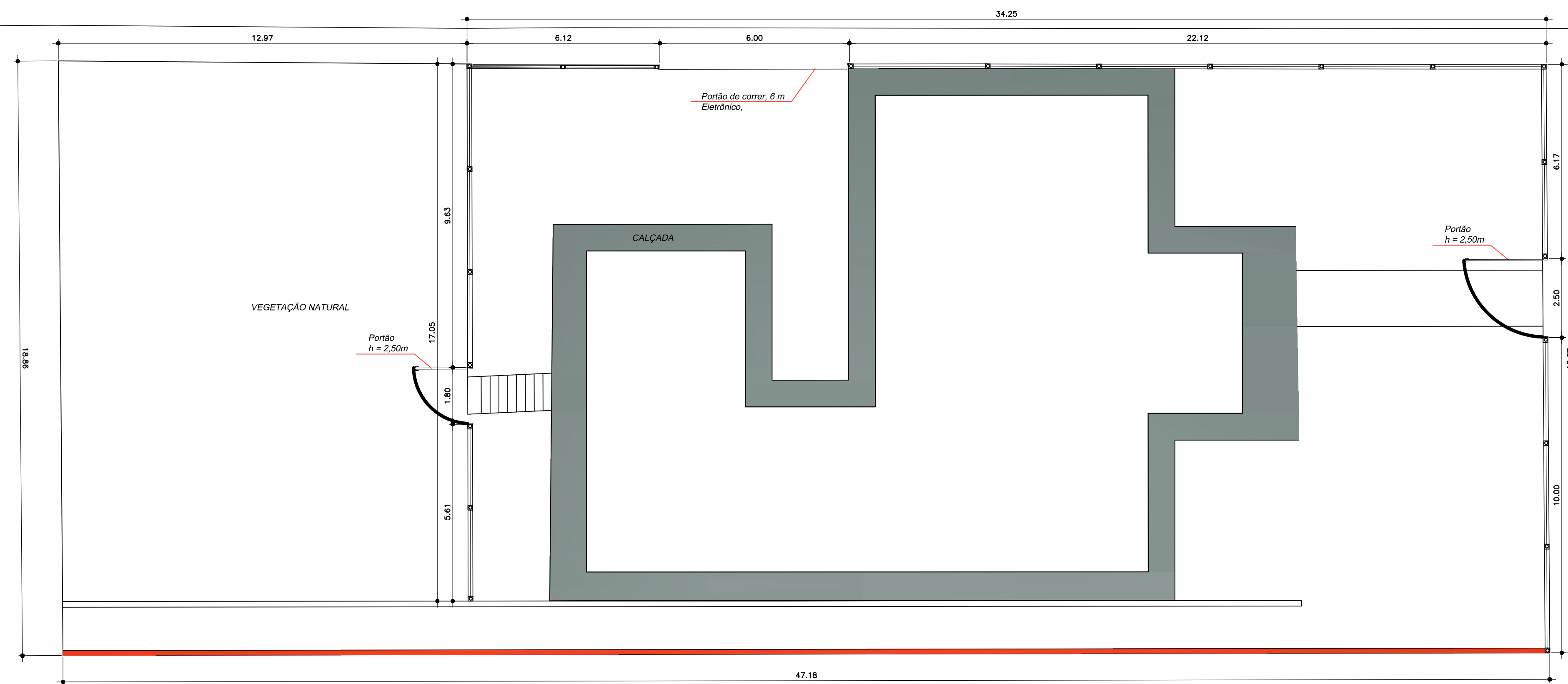
LOCALIZAÇÃO

Esc.: Relativa



DETALHE CERCA

Esc.: 1/30



IMPLANTAÇÃO

Esc.: 1/125

- Muro existente que não será alterado
- Calçada existente



Rua Roberto Trompowski, 68 2º andar. Tel: 49 3522.2800 Fax: 35220235 www.ammoc.com.br e-mail ammoc@ammoc.com.br - JOIACABA - SC

PREFEITURA MUNICIPAL DE ÁGUA DOCE

Ora:	CERCAMENTO DA DELEGACIA DE POLICIA	Conteúdo:	VISTAS FRONTAL e LATERAL, IMPLANTAÇÃO, SITUAÇÃO E DETALHES
Referência:	PROJETO ARQUITETÔNICO	Local da Obra:	AVENIDA DA INDEPENDÊNCIA - ÁGUA DOCE - SC
Assinatura Responsável Técnico:		Assinatura Prefeito:	

Quaisquer alterações consulte os responsáveis técnicos

Equipe Técnica:	DENIR NARCIZO ZULIAN - ENG. CIVIL - CREA/SC 50.805-8 MICHEL ALBERTI - ENG. CIVIL - CREA/SC 80.032-6 ANA JÚLIA UNGERICH - ENG. CIVIL-CREA/SC 105.295-8	Prancha:	ARQ 01/01
Desenho:	Max	Data:	Março / 2014
Escala:	INDICADA(S)	Área Total:	